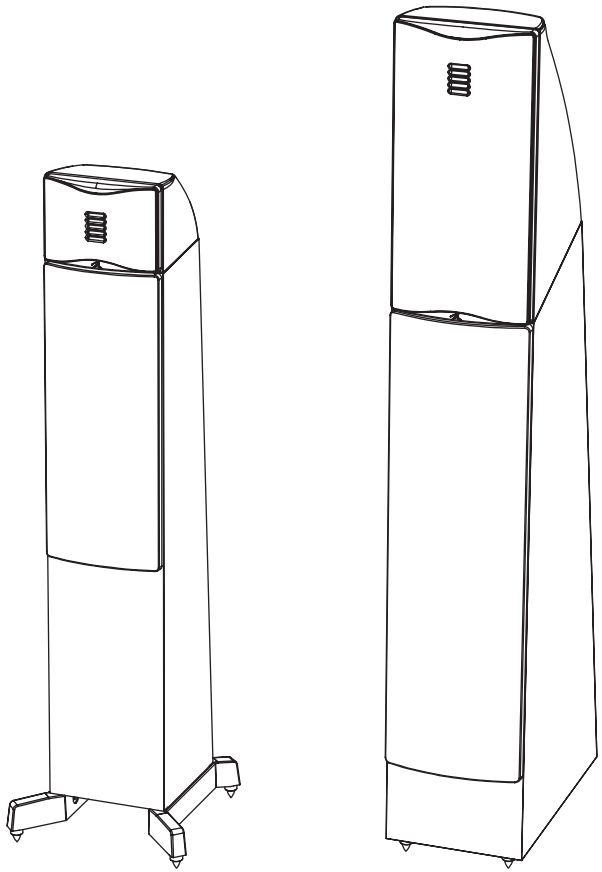


Motion™ 10
MARTIN LOGAN



Motion™ 12
MARTIN LOGAN

user's manual



The Great American Speaker Company

WARNING!



- Refer servicing to a qualified technician.
- To prevent fire or shock hazard, do not expose this module to moisture.
- Turn amplifier off should any abnormal conditions occur.
- Do not drive speaker beyond its rated power.



The lightning bolt flash with arrowhead symbol, within an equilateral triangle, is intended to alert the user to the presence of potentially "dangerous voltage" within the product's enclosure that may be sufficient to constitute a risk of electric shock.



The exclamation point within an equilateral triangle is intended to alert the user to the presence of important operating and maintenance (servicing) instructions in the literature accompanying the appliance.



In accordance with the European Union WEEE (Waste Electrical and Electronic Equipment) directive effective August 13, 2005, we would like to notify you that this product may contain regulated materials which upon disposal, according to the WEEE directive, require special reuse and recycling processing. For this reason Martin Logan has arranged with our distributors in European Union member nations to collect and recycle this product at no cost to you.

To find your local distributor please contact the dealer from whom you purchased this product, email info@martinlogan.com or visit the distributor locator at www.martinlogan.com.

Please note, only this product itself falls under the WEEE directive. When disposing of packaging and other related shipping materials we encourage you to recycle these items through the normal channels.

Connection 4

Assembly and Placement 4

 Installing the Grill Covers 4

 Break In 4

 Placement 4

 Toe-In 5

 Solid Footing 5

Frequently Asked Questions 6

Troubleshooting 6

Contacting Customer Service 6

General Information 7

 Warranty Information 7

 Serial Number 7

 Service 7

Specifications 8

Dimensional Drawings 9

 MartinLogan Motion 10 9

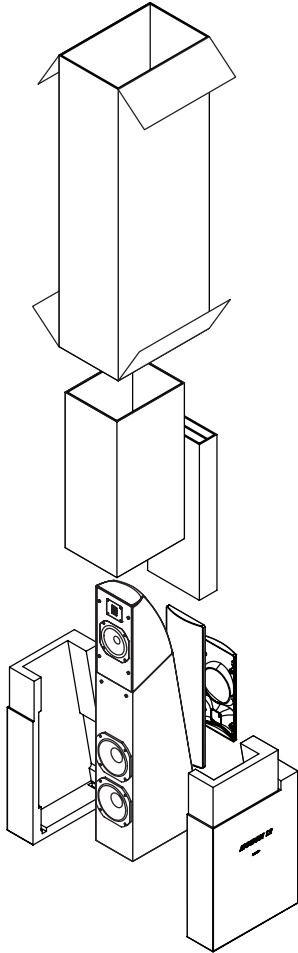
 MartinLogan Motion 12 10

Serial Number: _____

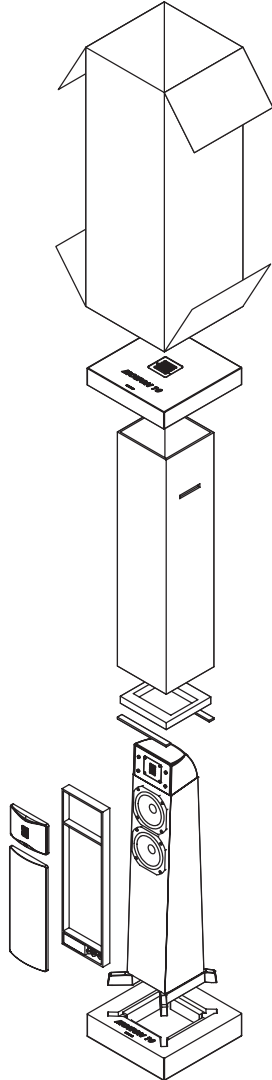
Record your serial number here for easy reference. You will need this information when filling out your warranty registration. The serial number is located near the binding posts and on the product carton.



x4



Motion 12



Motion 10

CONNECTION

WARNING! Turn your amplifier off before making or breaking any signal connections!



These speakers are designed with easy-to-use push-style binding posts that accept bare wire or pins (fig. 2). Additionally, by removing the rubber inserts, they will accept banana plugs (fig. 3)

Assign the same color to the (+) and (-) terminals on both the speaker and the amplifier. Make certain that all connections are tight.

Fig. 1

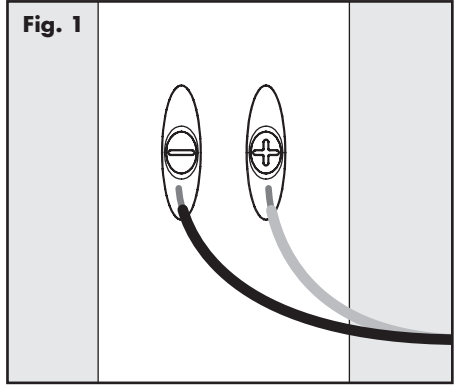


Fig. 2

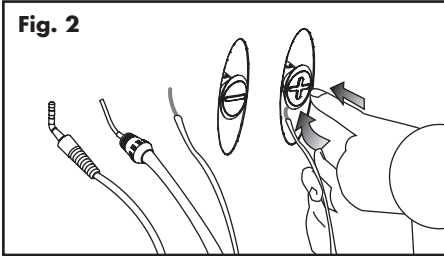
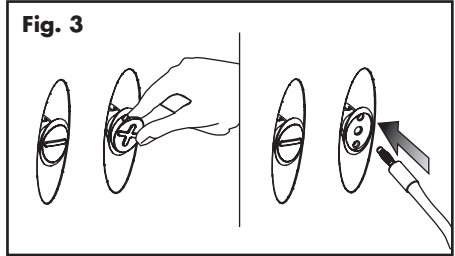
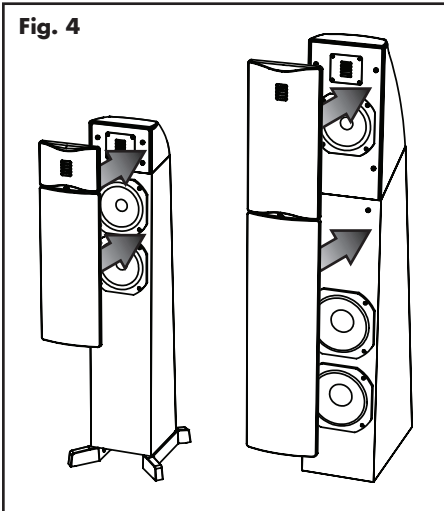


Fig. 3



ASSEMBLY AND PLACEMENT

Fig. 4



INSTALLING THE GRILL COVERS

To install this speaker's magnetic grill covers simply move them into place (Fig. 4).

BREAK IN

Allow approximately 72 hours of break-in at 90 dB (moderate listening levels) before any critical listening.

PLACEMENT

Although your speakers are designed to deliver a superb sonic performance when placed close to a wall, you may notice improved imaging and detail if you are able to place the speakers (*measured from the tweeter and woofers*) 2–3 feet from the front wall and 2 or more feet from the side walls (Fig. 5).

TOE-IN

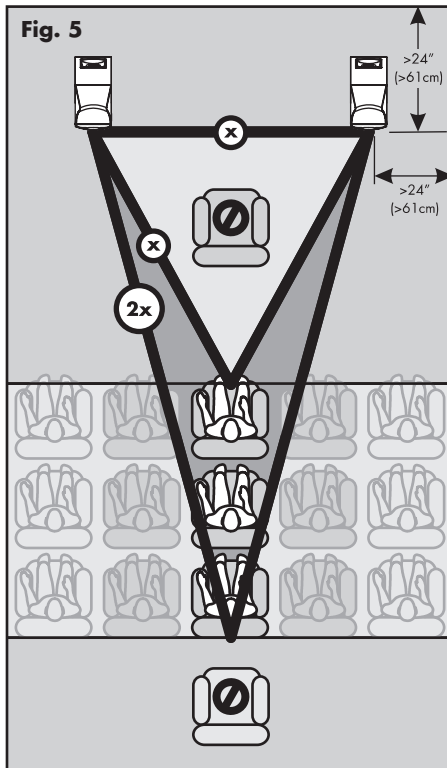
To achieve superior stereo imaging we recommend that you aim them towards the primary listening position.

SOLID FOOTING

With the use of the included MiniETC™ (Energy Transfer Coupler) spikes, your speakers will be firmly planted on the floor, bass will tighten, and imaging will become more coherent. To avoid floor damage, do not implement the spikes until you are secure in the positioning. MiniETC spikes use a standard 1/4 - 20 thread.

Spike Installation Instructions (Fig. 6):

1) Carefully lay your speaker on its side.

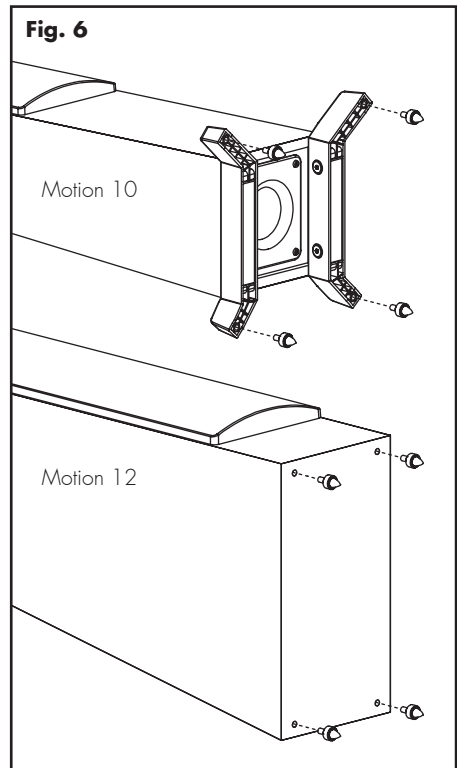


2) Remove existing feet or spikes. Thread new spikes into holes and screw them in all of the way. If the speaker does not sit level loosen one spike until level is achieved.

3) Tighten the jam nut snugly by hand. Do not over tighten the nut.

4) Right the speaker. **Caution:** Make sure your hands and any cabling are clear of the spikes. Do not slide speaker as spikes are sharp and can damage your floor or carpet.

5) Adjust to level by rotating spikes. Tighten the jam nut securely when satisfied that speaker is level. **Caution:** "Walking" the speaker may result in a broken spike.



FREQUENTLY ASKED QUESTIONS

How do I clean my speakers?

Use a dust free cloth (such as a micro fiber cloth) or a soft brush to remove dust from your speakers.

Do not spray any kind of cleaning agent on or in close proximity to the drivers.

Could you suggest a list of suitable electronics and cables ideal for MartinLogan speakers?

We have no favorites and use electronics and cables quite interchangeably. We would suggest listening to a number of brands—and above all else—trust your ears. Dealers are always the best source for information when purchasing additional audio equipment.

Is there likely to be any interaction between my speakers and the television in my A/V system?

Yes. These speakers are not shielded and should be kept at least 2 feet away from a CRT television.

Will exposure to sunlight affect the life or performance of my speakers?

We recommend against placing any loudspeaker in direct sunlight. Ultraviolet (UV) rays from the sun can cause deterioration of cabinet, speaker cones, etc. Small exposures to UV will not cause a problem. Filtering of UV rays through glass will greatly reduce the negative effects.

TROUBLESHOOTING

No Output

- Check that all system components are turned on and source material is playing.
- Check speaker wires and connections.
- Check all interconnecting cables.
- If you are unable to resolve your problem, please contact your dealer or MartinLogan customer service (see below).

CONTACTING CUSTOMER SERVICE

MartinLogan customer service is available Monday–Friday between the hours of 8am–5pm (central time) by calling (785) 749-0133 or by emailing service@martinlogan.com.

GENERAL INFORMATION

WARRANTY INFORMATION

Your speakers are provided with an automatic Limited 90 Day Warranty coverage. You have the option, at no additional charge, to receive a Limited 5 Year Warranty coverage. To obtain the Limited 5 Year Warranty coverage you need to complete and return the Certificate of Registration to MartinLogan within 30 days of purchase. For your convenience MartinLogan also offers online warranty registration at www.martinlogan.com.

MartinLogan may not honor warranty service claims unless we have a completed Warranty Registration card on file! If you did not receive a Certificate of Registration with your new speakers you cannot be assured of having received new units. If this is the case, please contact your authorized MartinLogan dealer.

SERIAL NUMBER

Serial number is located on back of the speaker, directly beneath the binding posts. The serial number may also be found on the product carton.

SERVICE

Should you use your MartinLogan product in a country other than the one in which it was originally purchased, we ask that you note the following:

- 1 The appointed MartinLogan distributor for any given country is responsible for warranty servicing only on units distributed by or through it in that country in accordance with its applicable warranty.
- 2 Should a MartinLogan product require servicing in a country other than the one in which it was originally purchased, the end user may seek to have repairs performed by the nearest MartinLogan distributor, subject to that distributor's local servicing policies, but all cost of repairs (parts, labor, transportation) must be borne by the owner of the MartinLogan product.
- 3 If, after owning your speaker for six months, you relocate to a country other than the one in which you purchased your speaker, your warranty may be transferable. Contact MartinLogan for details.

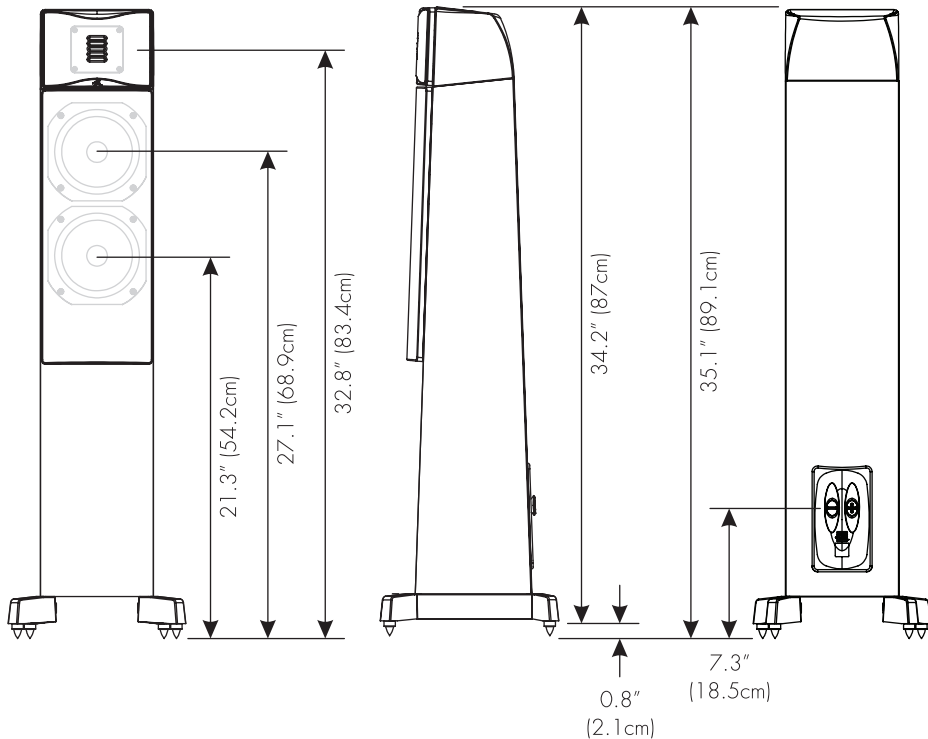
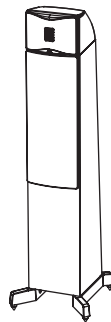
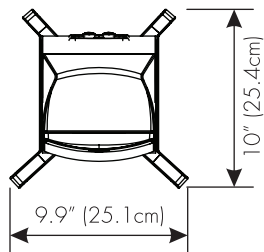
SPECIFICATIONS*

	MARTINLOGAN MOTION 10	MARTINLOGAN MOTION 12
Frequency Response	65–25,000 Hz ± 3 dB	40–25,000 Hz ± 3 dB
Dispersion	80° x 80°	80° x 80°
Sensitivity	90 dB @ 2.83 volts/ meter	92 dB @ 2.83 volts/ meter
Impedance	4 Ohms. Compatible with 4, 6 or 8 Ohm rated amplifiers.	4 Ohms. Compatible with 4, 6 or 8 Ohm rated amplifiers.
Crossover Frequency	3,000 Hz	300 & 3,000 Hz
High Frequency Driver	1" x 1.4" (2.6cm x 3.6cm) Folded Motion Transducer with 5.25" x 1.75" (13.3cm x 4.4cm) diaphragm.	1" x 1.4" (2.6cm x 3.6cm) Folded Motion Transducer with 5.25" x 1.75" (13.3cm x 4.4cm) diaphragm.
Mid Frequency Driver	5.25" (13.3cm) paper cone with cast aluminum basket. Open back dipole.
Low Frequency Drivers	Two 5.25" (13.3cm) paper cone with cast aluminum basket. Non-resonant asymmetrical chamber format.	Two 6.5" (16.5cm) paper cone with cast aluminum basket. Non- resonant asymmetrical chamber format.
Cabinet	Ported	Ported with dipole mid-range.
Components	Custom air core coil and low DCR steel laminate inductors. Polyester film capacitors in series and low DF electrolytic capacitors in parallel. Tweeter thermal/current protection.	Custom air core coil and low DCR steel laminate inductors. Polyester film capacitors in series and low DF electrolytic capacitors in parallel. Tweeter thermal/current protection.
Recommended Amp Power . . .	20–200 watts	20–300 watts
Binding Post Inputs	Push style with banana jacks	Push style with banana jacks
Weight	22 lbs. (10 kg)	36 lbs. (16.3 kg)
Dimensions (HxWxD)	35.1" x 9.9" x 10" (89.1cm x 25.1cm x 25.4cm)	42.8" x 7" x 14.1" (108.7cm x 17.8cm x 35.8cm)

**Specifications are subject to change without notice.*

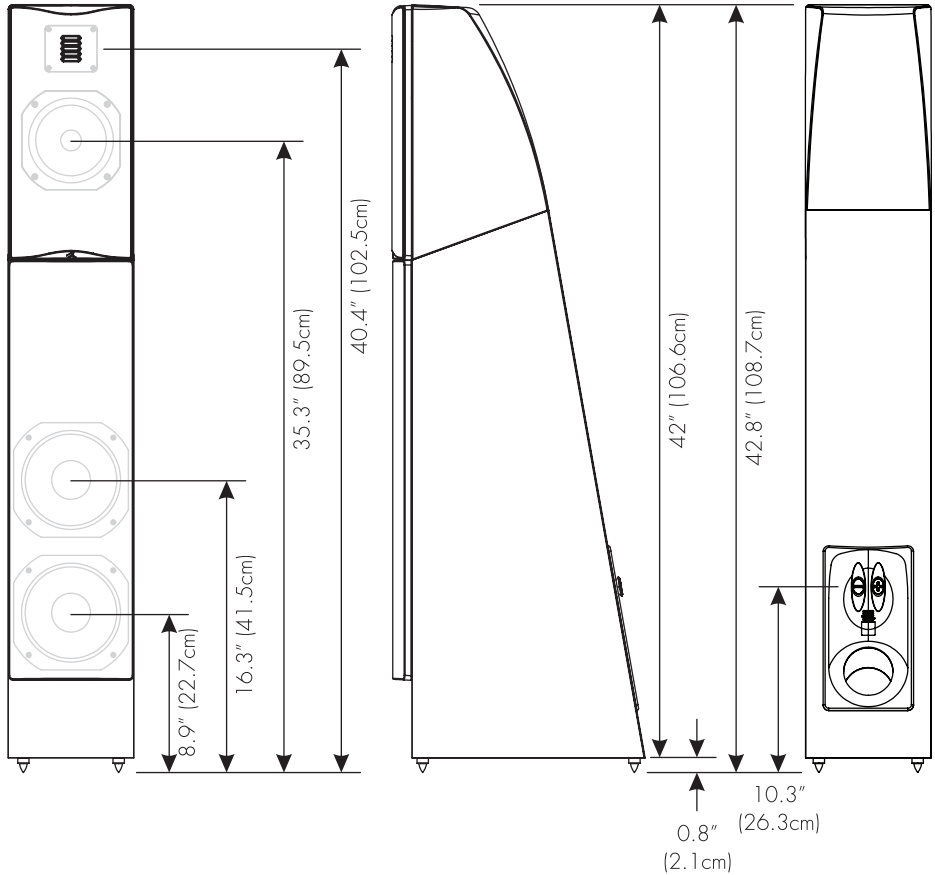
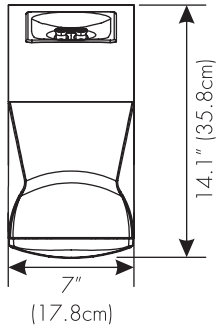
DIMENSIONAL DRAWINGS

MARTINLOGAN MOTION 10



DIMENSIONAL DRAWINGS

MARTINLOGAN MOTION 12





The Great American Speaker Company

Lawrence, Kansas, USA tel 785.749.0133 fax 785.749.5320 www.martinlogan.com

P/N: 9500020

©2010 MartinLogan Ltd. All rights reserved.

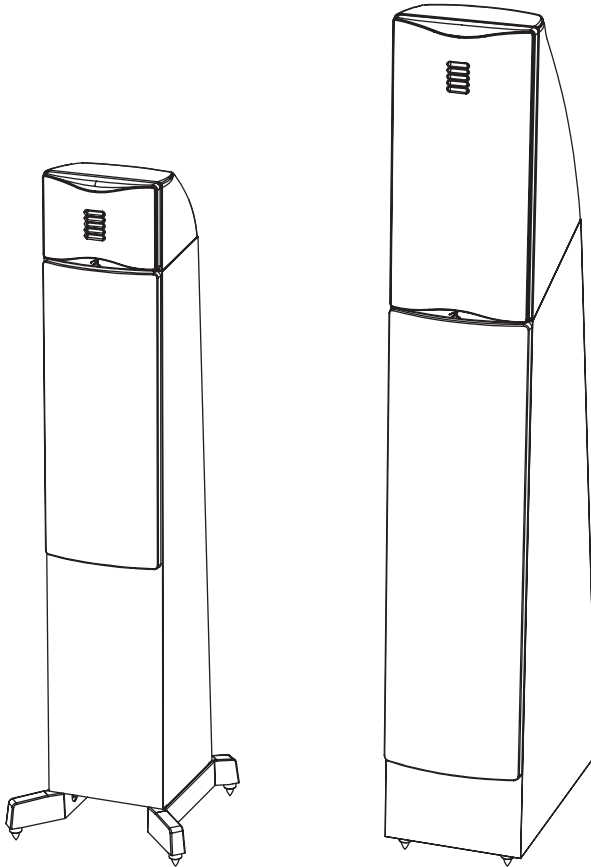
Rev. #051210

Motion™ 10
MARTIN LOGAN



Motion™ 12
MARTIN LOGAN

guide de l'utilisateur



Le Grand Fabricant D'Enceintes Américain

AVERTISSEMENT!

- Pour les réparations, faites appel à un technicien compétent.
- Pour éviter les risques d'incendie ou de décharge électrique, n'exposez pas ce module aux vapeurs d'eau ni à l'humidité.
- Veuillez éteindre l'amplificateur en cas de conditions anormales.
- Ne poussez pas l'enceinte au-delà de sa puissance nominale.



Le symbole de l'éclair avec une pointe en forme de flèche, dans un triangle équilatéral, avertit l'utilisateur de la présence d'une « tension dangereuse » potentielle près du produit qui peut être suffisante pour constituer un risque de décharge électrique.



Le point d'exclamation dans un triangle équilatéral avertit l'utilisateur de la présence de directives importantes en matière de fonctionnement et d'entretien (service) dans les documents qui accompagnent l'appareil.



En vertu de la directive WEEE de l'Union européenne (directive sur les déchets électriques et électroniques) entrée en vigueur le 13 août 2005, nous vous avisons que ce produit pourrait contenir des matériaux réglementés dont l'élimination doit faire l'objet de procédures de réutilisation et de recyclage particulières. À cette fin, MartinLogan a demandé à ses distributeurs dans les pays membres de l'Union européenne de reprendre et de recycler ce produit gratuitement.

Pour trouver le distributeur le plus près, communiquez avec le revendeur du produit, envoyez un courriel à info@martinlogan.com ou consultez le site Web martinlogan.com.

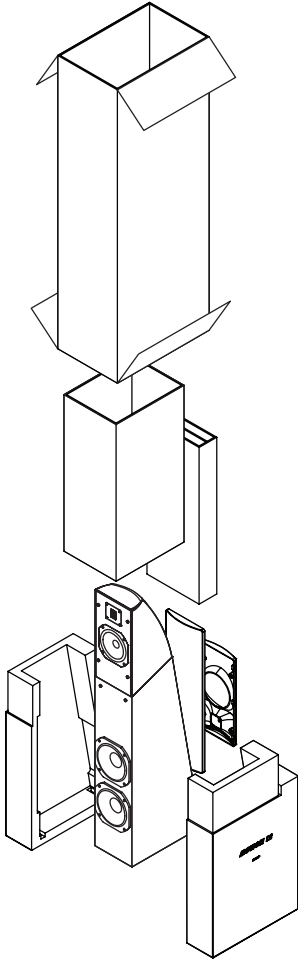
Notez que seul le produit est régi par la directive WEEE. Nous vous encourageons à recycler les matériaux d'emballage et autres matériaux d'expédition selon les procédures normales.

Raccordement.	16
Montage et Positionnement.	16
Installation des Couvertures de Grille	16
Rodage	16
Positionnement	16
Orientation	17
Base Solide	17
Foire Aux Questions	18
Dépannage.	18
Communiquer Avec Le Service à La Clientèle.	18
Renseignements Généraux	19
Renseignements Sur La Garantie	19
Numéro de Série	19
Service	19
Spécifications	20
Plans Dimensionnels	21
MartinLogan Motion 10	21
MartinLogan Motion 12	22

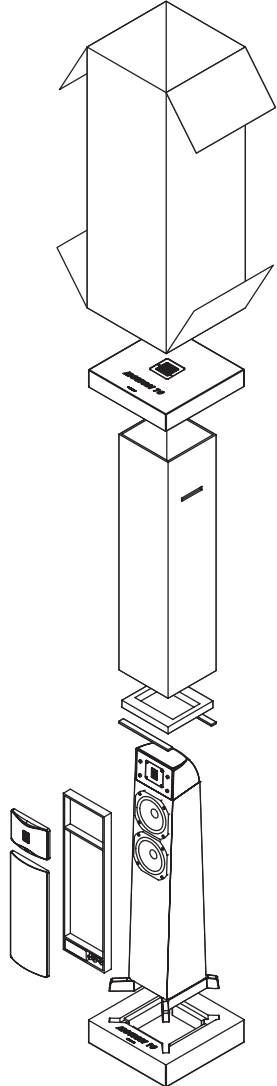
Numéro de Série : _____

Veuillez inscrire votre numéro de série ici pour pouvoir vous y référer facilement. Vous aurez besoin de ce renseignement lorsque vous remplirez votre enregistrement à la garantie. Le numéro de série est situé près des bornes de raccordement et sur l'emballage du produit.

x4



Motion 12



Motion 10

RACCORDEMENT

AVERTISSEMENT! Éteignez l'amplificateur avant de faire des raccordements ou d'interrompre tout raccordement de signal!



Ces enceintes sont dotées de bornes de raccordement facile à utiliser de style bouton-poussoir qui acceptent les fils nus ou les broches (fig. 2). De plus, en enlevant les garnitures en caoutchouc, elles acceptent les fiches bananes (fig. 3)

Attribuez la même couleur aux bornes (+) et (-) sur l'enceinte et l'amplificateur. Assurez-vous que tous les raccords sont bien faits.

Fig. 2

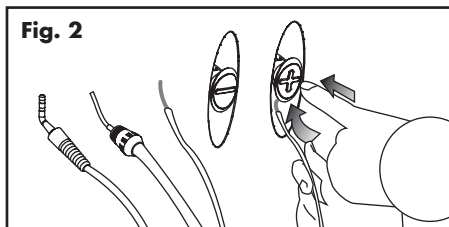


Fig. 1

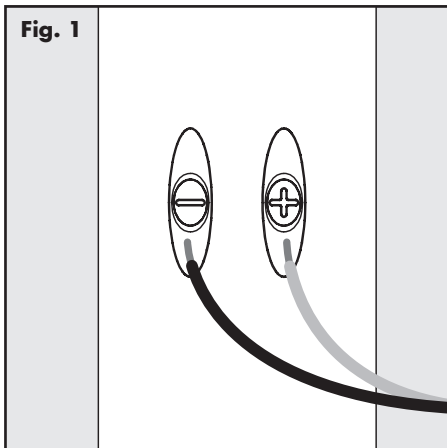
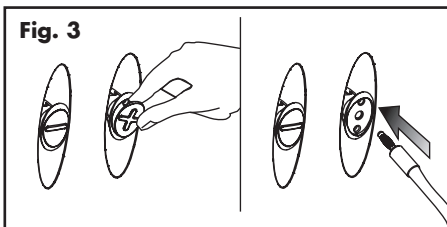
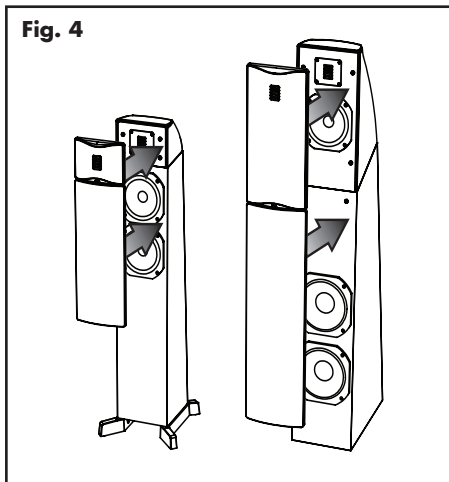


Fig. 3



MONTAGE ET POSITIONNEMENT

Fig. 4



INSTALLATION DES COUVERCLES DE GRILLE

Pour installer les couvercles de grille magnétique de cette enceinte, il suffit de les mettre en place (Fig. 4).

RODAGE

Un rodage d'environ 72 heures à 90 dB (niveau d'écoute moyens) est nécessaire avant toute écoute critique.

POSITIONNEMENT

Bien que vos enceintes soient conçues pour offrir un son exceptionnel lorsqu'elles sont placées près d'un mur, vous pouvez noter une amélioration de l'image et des détails sonores si vous pouvez placer les enceintes (mesure à partir du haut-parleur

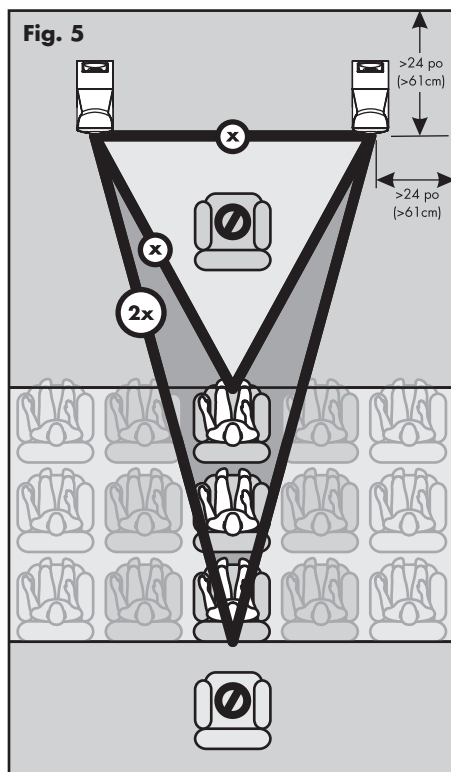
d'aigus et haut-parleurs de graves) en les positionnant de deux à trois mètres du mur avant et à deux mètres ou plus des murs latéraux (Fig. 5).

ORIENTATION

Pour obtenir une meilleure image stéréo, nous vous recommandons de les orienter vers la position d'écoute principale.

BASE SOLIDE

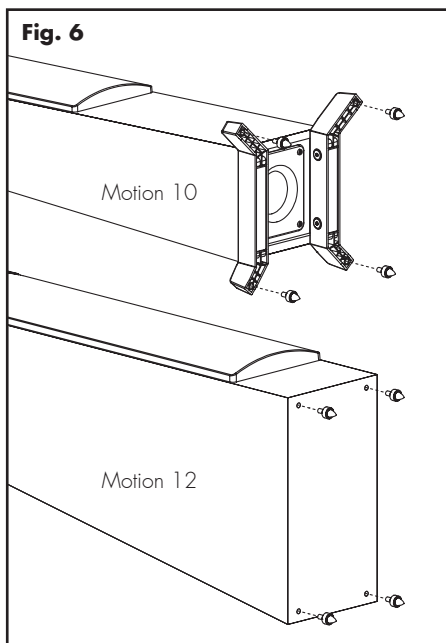
En utilisant les crampons MiniETC™ (Energy Transfer Coupler) compris, vos enceintes seront fermement ancrées au sol, les graves seront plus serrées et l'image sera encore plus cohérente. Pour éviter d'endommager le plancher, ne posez pas les crampons à moins d'être certain du positionnement. Les crampons MiniETC utilisent un filetage standard de 1/4 - 20



Instructions pour l'installation des crampons (Fig. 6):

- 1) Couchez délicatement l'enceinte sur le côté.
- 2) Enlevez les pieds ou les crampons actuels. Insérez en tournant les nouveaux crampons dans les trous, puis vissez-les complètement. Si l'enceinte ne repose pas au niveau, desserrez un crampon jusqu'à ce que l'enceinte soit au niveau.
- 3) Serrez fermement le contre-écrou à la main. Ne serrez pas trop l'écrou.
- 4) Redressez l'enceinte. Mise en garde : assurez-vous que vos mains et les câbles sont bien dégagés des crampons. Ne glissez pas l'enceinte, car les crampons sont coupants et peuvent endommager le plancher ou le tapis.

5) Réglez le niveau en tournant les crampons. Serrez fermement le contre-écrou lorsque l'enceinte est au niveau. Mise en garde : Le fait de « traîner » l'enceinte peut entraîner le bris des crampons.



FOIRE AUX QUESTIONS

Comment nettoyer les enceintes?

Utilisez un linge exempt de poussière (comme un linge en microfibrés) ou une brosse à poils doux pour enlever la poussière sur les enceintes. **Ne vaporisez pas de produits nettoyants sur les haut-parleurs ou à proximité de ceux-ci.**

Pouvez-vous me proposer une liste d'appareils électroniques et de câbles qui conviennent aux enceintes MartinLogan?

Nous n'avons aucun produit préféré et nous utilisons les appareils électroniques et les câbles de façon assez interchangeable. Nous vous proposons d'écouter plusieurs marques et surtout, de faire confiance à votre ouïe. Les revendeurs sont toujours la meilleure source de renseignements lorsque vous achetez de l'équipement audio supplémentaire.

Peut-il y avoir une interaction entre mes enceintes et la télévision dans mon système A/V?

Oui. Ces enceintes ne sont pas protégées et doivent être placées à au moins deux pieds d'une télévision dotée d'un écran à tube cathodique (CRT).

Est-ce que l'exposition à la lumière solaire nuira au rendement ou à la durée de vie de mes enceintes?

Nous recommandons de ne pas exposer les enceintes directement à la lumière solaire. Les rayons ultraviolets (UV) du soleil peuvent entraîner la détérioration du boîtier, des cônes de l'enceinte, etc. Les expositions de courte durée aux rayons UV ne posent pas de problème. La filtration des rayons UV par le verre diminuera grandement leurs effets négatifs.

DÉPANNAGE

Aucun signal de sortie

- Vérifiez que toutes les composantes du système sont allumées et que le matériel source est lu.
- Vérifiez les câbles de l'enceinte et les raccords.
- Vérifiez tous les câbles interconnectés.
- Si vous n'est pas capable de résoudre votre problème, veuillez communiquer avec votre revendeur ou le service à la clientèle de MartinLogan (voir ci-dessous).

COMMUNIQUER AVEC LE SERVICE À LA CLIENTÈLE

Le service à la clientèle de MartinLogan est disponible du lundi au vendredi, de 8 h à 17 h (heure normale du Centre) en composant le (785) 749-0133 ou en envoyant un courriel à l'adresse service@martinlogan.com.

RENSEIGNEMENTS GÉNÉRAUX

RENSEIGNEMENTS SUR LA GARANTIE

Vos enceintes sont vendues avec une garantie limitée automatique de 90 jours. Vous avez la possibilité d'obtenir, sans frais supplémentaires, une garantie limitée de cinq ans. Pour obtenir la garantie limitée de cinq ans, vous devez remplir et retourner le certificat d'enregistrement à MartinLogan dans les 30 jours qui suivent la date d'achat. Pour plus de commodité, MartinLogan permet également l'enregistrement en ligne à la garantie à l'adresse www.martinlogan.com.

MartinLogan pourrait ne pas honorer les réclamations de service au titre de la garantie à moins d'avoir une carte d'enregistrement à la garantie dûment remplie dans ses dossiers! Si vous n'avez pas reçu de certificat d'enregistrement à la garantie avec vos nouvelles enceintes, il vous est impossible de savoir si vous avez reçu des enceintes neuves. Le cas échéant, communiquez avec votre revendeur MartinLogan.

NUMÉRO DE SÉRIE

Un numéro de série est situé derrière l'enceinte, directement sous les bornes de raccordement. Le numéro de série est également inscrit sur l'emballage du produit.

SERVICE

Si vous utilisez votre produit MartinLogan dans un pays autre que celui où il a été acheté à l'origine, nous vous demandons de noter ce qui suit :

1 Le distributeur MartinLogan désigné pour tout pays donné est responsable du service au titre de la garantie uniquement pour les appareils distribués par ce pays ou par l'entremise de celui-ci conformément à sa garantie applicable.

2 Si un produit MartinLogan doit faire l'objet de réparations (service) dans un pays autre que celui où il a été acheté à l'origine, l'utilisateur final peut faire réparer le produit chez le distributeur MartinLogan le plus proche, sous réserve des politiques de service locales de ce distributeur, mais tous les coûts des réparations (pièces, main-d'œuvre et transport) seront assumés par le propriétaire du produit MartinLogan.

3 Si, après avoir possédé l'enceinte pendant six mois, vous déménagez dans un pays autre que celui où vous avez acheté l'enceinte, votre garantie peut être transférable. Communiquez avec MartinLogan pour obtenir tous les détails.

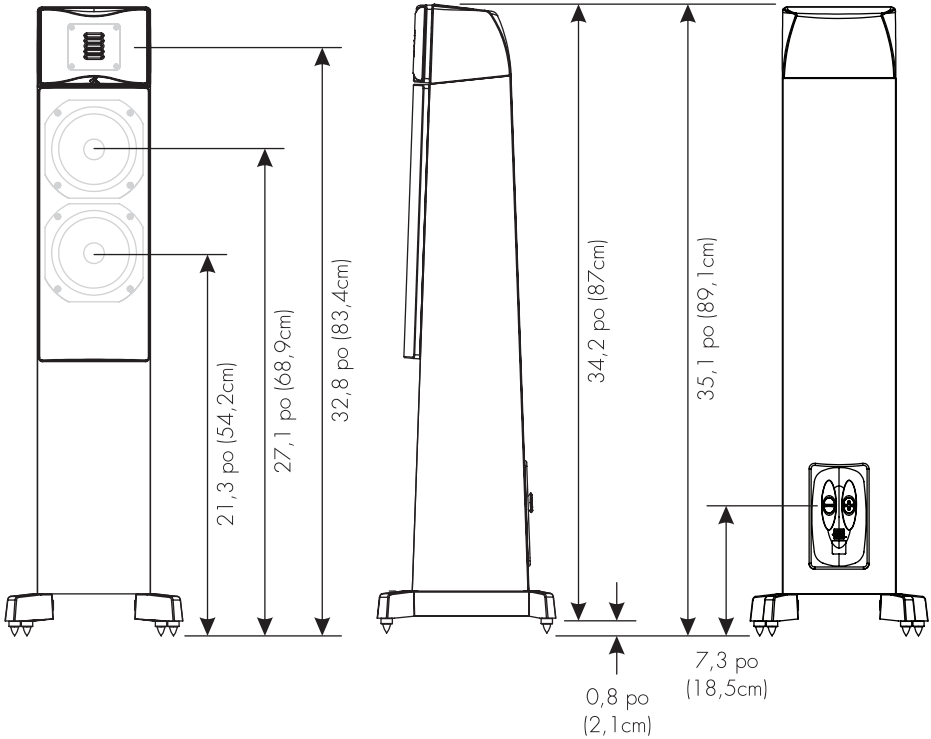
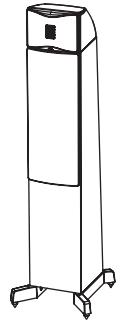
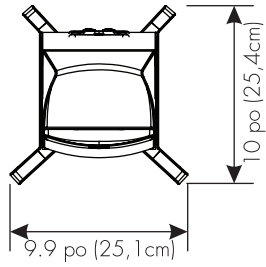
SPÉCIFICATIONS*

	MARTINLOGAN MOTION 10	MARTINLOGAN MOTION 12
Réponse de Fréquence	65–25 000 Hz ± 3 dB	40–25 000 Hz ± 3 dB
Dispersion	80° x 80°	80° x 80°
Sensibilité	90 dB à 2,83 volts/mètre	92 dB à 2,83 volts/mètre
Impédance	4 Ohms. Compatible avec des amplificateurs classés 4, 6 ou 8 Ohms.	4 Ohms. Compatible avec des amplificateurs classés 4, 6 ou 8 Ohms.
Fréquence de Raccord	3 000 Hz	300 & 3 000 Hz
Haut-parleur Haute Fréquence	1 po x 1,4 po (2,6 cm x 3,6 cm) Transducteur motion plié avec diaphragme de 5,25 po x 1,75 po (13,3 cm x 4,4 cm).	1 po x 1,4 po (2,6 cm x 3,6 cm) Transducteur motion plié avec diaphragme de 5,25 po x 1,75 po (13,3 cm x 4,4 cm).
Haut-parleur de Moyenne Fréquence	Cône en papier de 5,25 po (13,3 cm) avec panier en aluminium moulé. Antenne dipôle arrière ouverte.
Haut-parleurs de Basse Fréquence	Deux cônes en papier de 5,25 po (13,3 cm) avec panier en aluminium moulé. Format de chambre asymétrique non résonant.	Deux cônes en papier de 6,5 po (16,5 cm) avec panier en aluminium moulé. Format de chambre asymétrique non résonant.
Boîtier	Antirésonnante	Antirésonnante avec antenne dipôle à moyenne fréquence.
Composantes	Bobine centrale à air sur mesure et inducteurs DCR en acier laminé bas. Condensateurs à pellicule polyester en série et condensateurs DF électrolytiques bas en parallèle. Protection thermique/courant générale du système.	Bobine centrale à air sur mesure et inducteurs DCR en acier laminé bas. Condensateurs à pellicule polyester en série et condensateurs DF électrolytiques bas en parallèle. Protection thermique/courant générale du système.
Puissance d'Amp Recommandée	20–200 watts	20–300 watts
Bornes de Raccordement	Fiches bananes à pression	Fiches bananes à pression
Poids	22 lb (10 kg)	36 lb (16.3 kg)
Dimensions (HxLxP)	35,1 po x 9,9 po x 10 po (89,1 cm x 25,1 cm x 25,4 cm)	42,8 po x 7 po x 14,1 po (108,7 cm x 17,8 cm x 35,8 cm)

*Les spécifications peuvent changer sans préavis.

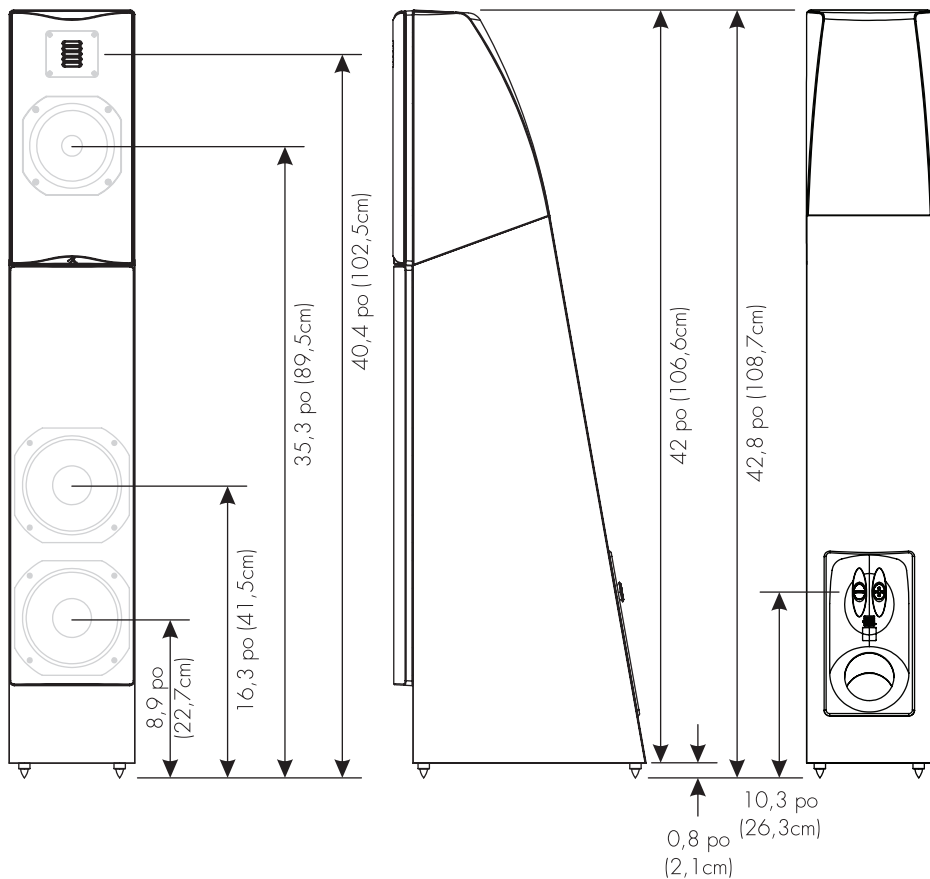
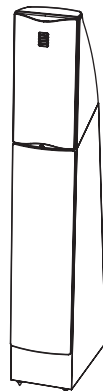
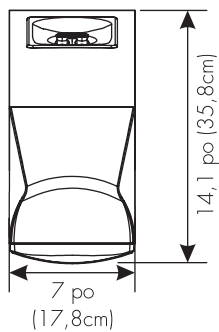
PLANS DIMENSIONNELS

MARTINLOGAN MOTION 10



PLANS DIMENSIONNELS

MARTINLOGAN MOTION 12





Le Grand Fabricant D'Enceintes Américain

Lawrence, Kansas, USA tél. 785.749.0133 téléc. 785.749.5320 www.martinlogan.com

P/N: 9500020

©2010 MartinLogan Ltd. Tous droits réservés.

Rev. #051210